



## 前置过滤器 使用说明书



安装使用前请仔细阅读本说明书，并妥善保管以便后期查阅  
本说明书提供的图形可能与实物不尽相同，请以实物为准  
本说明书及产品外包装均标注有防伪标识，请认真识别  
执行标准: QB/T 4695-2014 (家用和类似用途前置过滤器)

### 一、产品简介

万和牌前置过滤器，主要用于拦截水中的颗粒杂质、泥沙、铁锈、漂浮物等污染物。对下游管道、净水器、热水器、壁挂炉、洗衣机、花洒卫浴等末端涉水设备起积极的保护作用。

### 二、产品特点

- 超大过水量，采用316L食品级不锈钢精密网膜。
- 专利排污技术，能有效去除滤网拦截的各种杂质。
- 核心部件均采用进口材料特制，抗压能力强，安全可靠。
- 特殊防爆透明外罩，使用效果可视化，排污效果直观化，使用更方便。
- 清洗排污更方便，打开排污开关就能实现滤瓶内部清洗和排污。

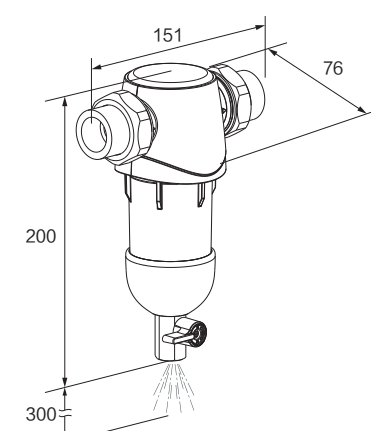
### 三、注意事项

- 安装、调试、维护、必须由专业人员进行；
- 本系列产品只可安装在室内干燥的环境，避免靠近热源；
- 本系列产品只适用于5-40℃市政自来水，请勿用于废水及腐蚀性液体上；
- 安装时，请注意阀体上标记的水流方向和管路流向是否一致；
- 安装位置确保可靠的排水系统；
- 视各地水质不同，需要至少每月对滤网正常冲洗一次；
- 在正常的清洗维护过程中，注意保护好各部件；
- 我公司提供完整可靠的产品，未经本公司批准，擅自对产品进行调试、零件更换、安装和设置，所导致的机器受损或个人受伤、财产、环境等损失，本公司概不负责。如对本产品有任何疑问，请立即联系我们。

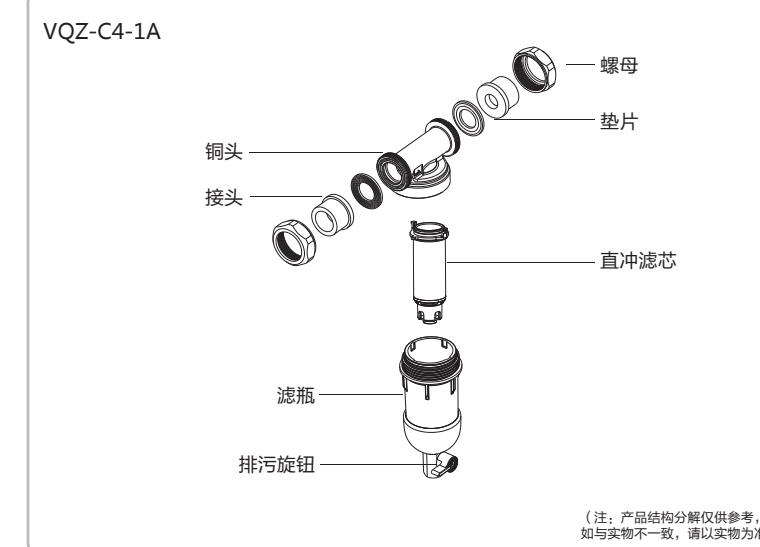
### 四、技术参数

产品名称	万和牌前置过滤器	
产品型号	VQZ-C4-1A	A1-C6QZ
净水流量	4.5m³/h	4.5m³/h
实际工作流量	4.5m³/h	6m³/h
额定总净水量	2000m³	
过滤精度	40 μm	
适用水压	0.1MPa-1MPa	
适用水温	5℃-40℃	
适用水质	市政自来水	
接头尺寸	6分PP-R接头	
执行标准	QB/T 4695-2014	
批准文号	浙(07)卫水字(2022)第0233号	
出水水质	符合《生活饮用水水质处理厂卫生安全与功能评价规范——一般水质处理》(2001)的要求	

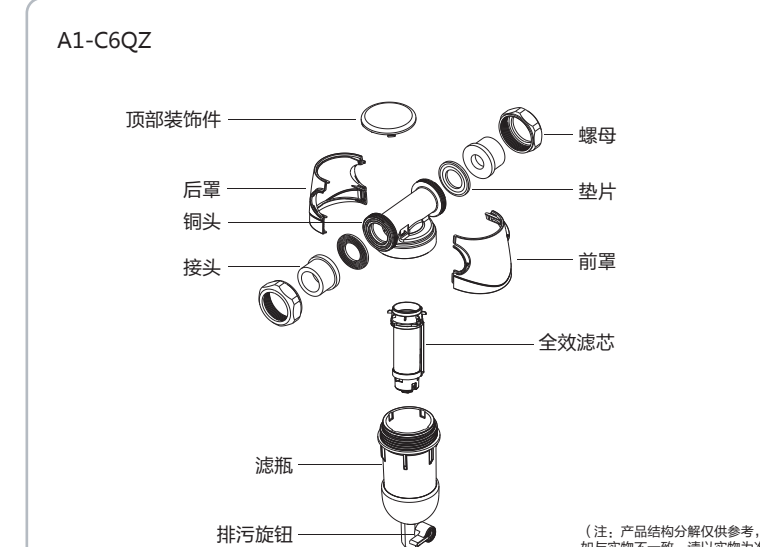
### 安装尺寸 (A1-C6QZ)



### 五、产品部件名称



(注: 产品结构分解仅供参考, 如与实物不一致, 请以实物为准)



(注: 产品结构分解仅供参考, 如与实物不一致, 请以实物为准)

### 六、装箱清单

VQZ-C4-1A		
序号	名称	数量
1	万和牌前置过滤器	1台
2	螺母	2个
3	6分PP-R接头	2个
4	附件包(垫片*2、密封胶、排污管、接头)	1包
5	说明书	1本

A1-C6QZ		
序号	名称	数量
1	万和牌前置过滤器	1台
2	螺母	2个
3	6分PP-R接头	2个
4	附件包(垫片*2、密封胶、排污管、接头)	1包
5	说明书	1本

## 合格证

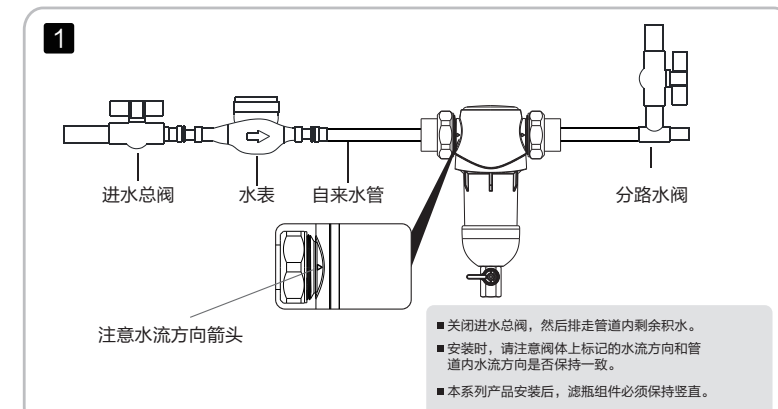
生产日期: \_\_\_\_\_  
检 验: \_\_\_\_\_

### 万和顾客服务管理部

地 址: 广东省佛山市顺德区高新区(容桂) 建业中路13号  
服务监督热线: 0757-28382625  
邮 编: 528305  
官方网站: <http://www.vanward.com>  
服务邮箱: [service@vanward.com](mailto:service@vanward.com)

24小时全国统一服务热线  
400 830 8383

### 七、产品安装



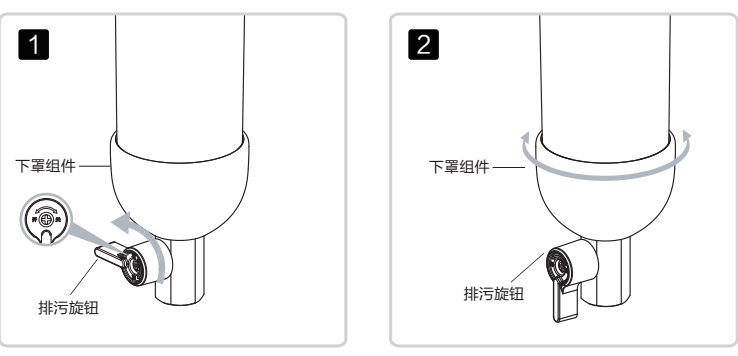
- 关闭进水总阀，并在排空管道内残余积水。
- 安装时，请注意阀体上标记的水流方向和管路内水流方向是否保持一致。
- 本系列产品安装后，滤瓶组件必须保持垂直。



- 必须由专业人员安装，在安装前请确认零件是否齐全。
- PP-R管道安装，需要专用连接设备，要求埋墙牢固。
- 金属螺母安装，如需紧固请添加垫片并加垫圈。
- 本产品不宜安装在室外，尽可能远离紫外线、热源、燃油以及各种化学药品等。
- 用扳手拧紧六角螺母时需确保其它零件不能随螺母转动。
- 安装完成后仔细检查各接头连接处是否有漏水现象。

### 八、产品使用说明

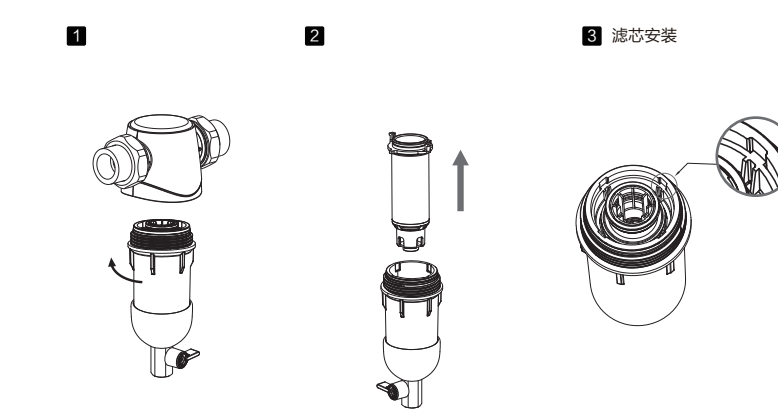
#### 前洗、冲洗滤网组件 (A1-C6QZ)



- 新机安装好后，需对整机进行冲洗处理，自来水连续冲洗30分钟后，水经过六分管，压力在0.3MPa以上过滤网冲洗4小时(其中需要交替按说明书操作排污动作15秒，每30分钟循环一次)。
- 新机初次使用后，之后每隔两小时，用自来水连续冲洗20分钟可以正常使用，每隔5小时，放水2分钟，此为一个循环，循环10次以后再继续使用，可获得更好的使用体验。
- 冲洗前请确保可靠的排水系统，用户也可以用一个合适的容器接冲洗水。
- 用户只需按下滤瓶下部的排污按钮即可转动90°，然后顺时针或逆时针方向旋转滤瓶下部的下罩组件即可。每次冲洗时请保持滤瓶垂直。
- 视各地水质不同，至少每月冲洗一次，排污球阀开关三次，每次冲洗30秒；
- 本产品连续使用8-12个月，应对过滤网进行清洗(建议由专业维修人员清洗)；
- 在正常的清洗维护过程中，请注意保护好各部件完好(维修必须使用原厂配件)。

#### 滤芯清洗拆装说明 (A1-C6QZ)

- 正常冲洗无法清除滤芯上的污垢且影响正常用水时，建议清洗滤网组件。
- 按下盖“1”操作方式即可拆下。
- 按“2”取出滤网组件，用清洗剂和水进行清洗。
- 清洗完成请按“3”“4”按原操作安装好滤网组件和密封件，安装时请确认“3”图示滤网组件上的密封胶圈是否完好，否则会影响使用。



### 九、故障分析

故障现象	可能原因	处理方法
不出水	水阀是否有水 进水总阀是否打开	等待供水 打开进水总阀
出水流量小	进水总阀是否完全打开 过滤网表面部分堵塞	将进水总阀完全打开 冲洗滤网，清洗杂物
接头处有渗水	过滤器零件是否自行拆卸过 渗水处的零件松动 连接处橡胶密封圈老化或损坏 连接处生料带缠绕不足	检查密封圈是否错误或脱落 用扳手将螺母接头重新拧紧 重新缠绕生料带并拧紧 更换橡胶密封圈

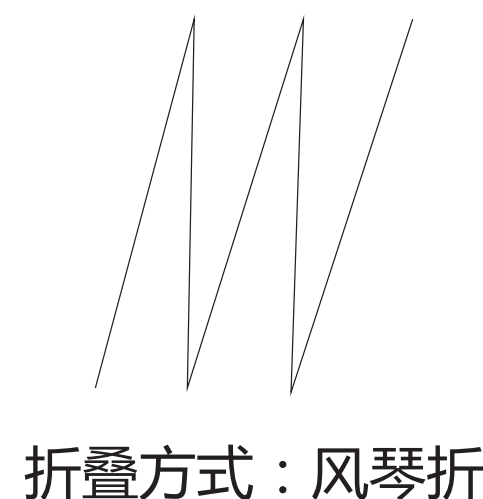
### 保修卡

亲爱的客户:

感谢您使用本产品!  
本产品自购买之日起, 提供一年的质量保证服务(但因意外或人为因素等原因造成的不良故障除外)。为了让您充分享受完善的消费者权益, 请您在购买后, 认真阅读并正确填写本卡, 并把发票、说明书一起妥善保管。

产品名称	型号
用户名称	联系电话
联系地址	
购买地点	
购买时间(以发票日期为准)	
发票号	
指定服务单位名称	
联系电话	
联系地址	

注意: 如发现产品质量问题和出现故障时, 请与特约维修部联系, 切勿自行拆卸, 人为造成产品问题或事故, 本厂不承担任何责任。



- ### 技术要求:
- 1、157g铜版纸双面彩色印刷。
  - 2、成品尺寸120\*178mm
  - 3、红线为参考切割线印刷时去除

材料标记						海宁市倍瑞环保科技有限公司	
标记	处数	分区	更改文件号	签名	年、月、日	名称: 万和VQZ-C4-1A、A1-C6QZ(D20)说明书	
制图	肖峰	2022/9/21	标准化			阶段标记	重量比例
设计	肖峰	2022/9/21	审核	李碧君	2022/9/21	物料号: 91052339	
工艺			批准	顾承相	2022/9/21	共 张 第 页	